

DECK-MOUNT DIVERTER AND HANDSHOWER K-73085T-B9

Features

- Brass construction.
- Durable Kohler finishes resist corrosion and tarnishing.
- Includes 2-function handshower.

Codes/Standards Applicable

Specified model meets or exceeds the following:

- GB 18145-2014
- TIS 2066-2552

Installation Notes

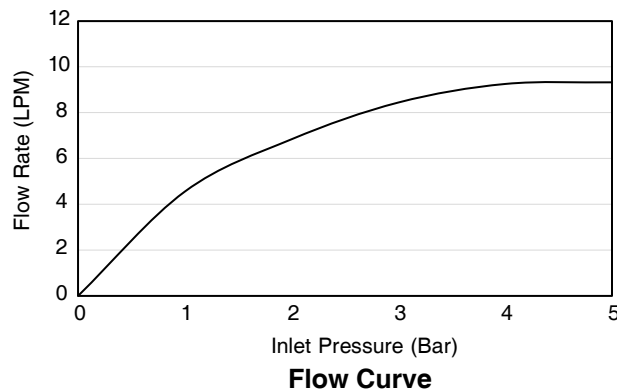
Install this product according to the installation guide.



Specified Model

Model	Description	Color/Finishes	
K-73085T-B9	Composed deck-mount diverter and handshower	<input type="checkbox"/> CP: Polished Chrome	<input type="checkbox"/> Others

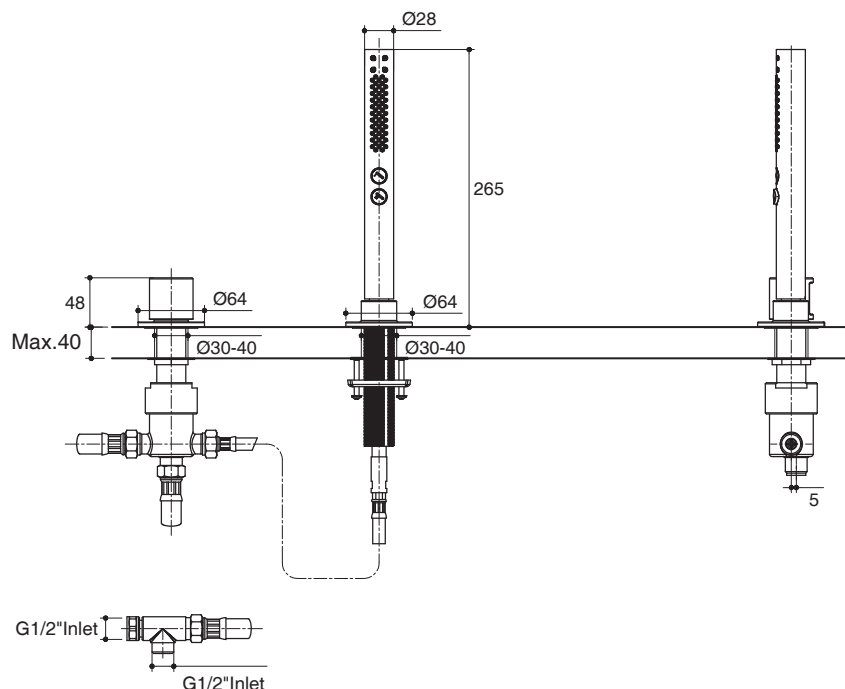
For a full range of color finishes in your market please contact your local Kohler representative.



Note: Flow rates are approximate. (1 gallon = 3.785 liters, 1 bar = 14.5 psi)

Dimensions are approximate. (Do not direct measure a dimensional from picture below.)

Unit: mm



Note: The recommended dimension for installation can be adjusted according to user preferences and layout.

Product Diagram

คุณลักษณะ

- ผลิตจากทองเหลือง
- วัสดุเคลือบผิวพิเศษจากโคห์เลอร์ คงทน เงางาม
- พร้อมฝักบัวสายอ่อน ปรับสายน้ำได้ 2 ระดับ

มาตรฐาน

คุณสมบัติตามมาตรฐาน

- GB 18145-2014
- มอก 2066-2552

ข้อสังเกตสำหรับการติดตั้ง

ติดตั้งผลิตภัณฑ์โดยใช้คู่มือแนะนำการติดตั้ง

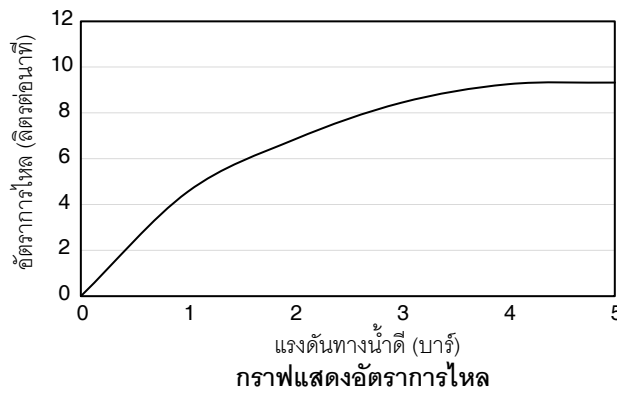
ตัวปรับทางน้ำ พร้อมฝักบัวสายอ่อน K-73085T-B9



รุ่นผลิตภัณฑ์

รุ่น	ชื่อผลิตภัณฑ์	สี/วัสดุเคลือบผิว	
K-73085T-B9	ตัวปรับทางน้ำพร้อมฝักบัวสายอ่อน รุ่นคอมโพส	<input type="checkbox"/> CP: สีโครมเงา	<input type="checkbox"/> อื่นๆ

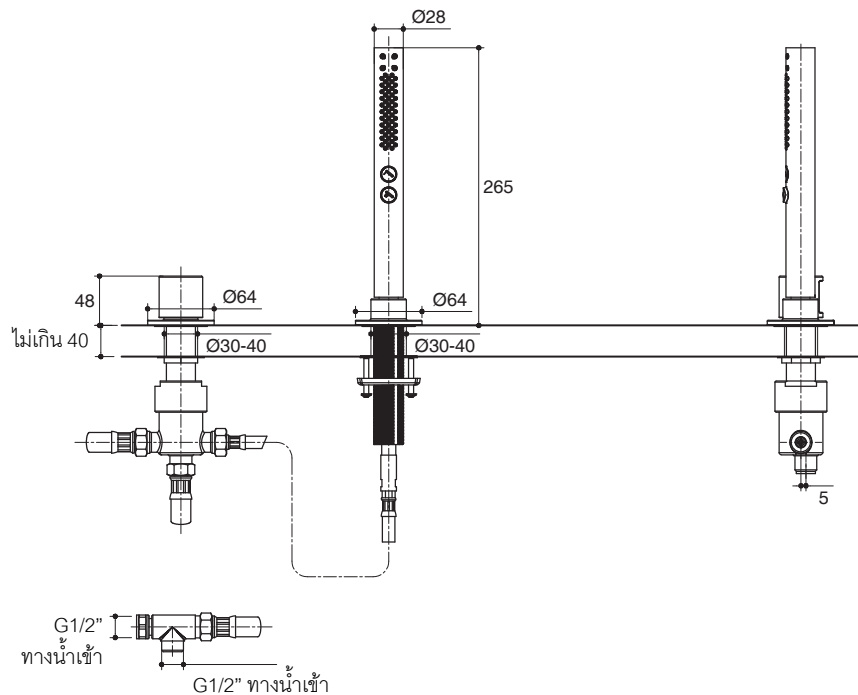
ตรวจสอบ สี/วัสดุเคลือบผิวผลิตภัณฑ์จากตัวแทนจำหน่ายโคห์เลอร์ในประเทศของท่าน



หมายเหตุ: อัตราการไหลค่าโดยประมาณ (1 แกลลอน = 3.785 ลิตร, 1 บาร์ = 14.5 ปอนด์ต่อตารางนิ้ว)

ขนาดระยะแสดงค่าโดยประมาณ (ห้ามวัดขนาดโดยตรงจากภาพด้านล่าง)

หน่วย: มม.



หมายเหตุ: ระยะแนะนำการติดตั้งสามารถปรับได้ตามความเหมาะสมของผู้ใช้งานและพื้นที่ติดตั้ง

ภาพแสดงผลิตภัณฑ์